

# SANTON LAKOSSÁGI TŰZVÉDELMI BIZTONSÁGI KAPCSOLÓ NAPELEMES RENDSZEREKHEZ



A DFS megfelel a legkorszerűbb  
technikai követelményeknek

A NAP ENERGIÁT AD,

A SANTON BIZTONSÁGOT

A LEGTÖBB NAPELEMES RENDSZERNÉL A DC LEVÁLASZTÓ KAPCSOLÓ AZ INVERTERBE VAN INTEGRÁLVA. KIKAPCSOLÁS UTÁN A NAPELEMES MEZŐ ÉS AZ INVERTER KÖZÖTT FUTÓ SZOLÁR KÁBELEK TOVÁBBRA IS AKÁR 1000V-OS DC FESZÜLTÉG ALATT ÁLLNAK. TŰZ ESETÉN A TŰZOLTÓK NAGYON KOMOLY VESZÉLYNEK VANNAK KITÉVE. A SANTON LAKOSSÁGI TŰZVÉDELMI BIZTONSÁGI KAPCSOLÓ (DFS) JELENTI A MEGOLDÁST AZZAL, HOGY KÖZVETLENÜL A NAPELEMES MEZŐ KÖZELÉBEN MEGSZAKÍTJA A DC ÁRAMKÖRT, BIZTONSÁGOSABB KÖRÜLMÉNYEKET TEREMTVE EZZEL A TŰZOLTÓKNAK.



## 5 ÉRV, AMIÉRT A SANTON LAKOSSÁGI TŰZVÉDELMI BIZTONSÁGI KAPCSOLÓT ÉRDEMES VÁLASZTANI

### 1. TŰZ ESETÉN ÉRTÉKES IDŐT NYERHET

A DFS a nemzetközi tűzoltási gyakorlat szerint működik, ezzel tűz esetén értékes időt nyerhet. Ez a gyakorlat a házban lévő összes AC energiaforrás lekapcsolásával kezdődik. Amint az AC betáplálás megszűnik, a DFS automatikusan kikapcsolja és leválasztja a napelemes mezőt. A tűzoltóknak csak a szokásos gyakorlatot kell követni, így nem vesztenek értékes időt a tetőn lévő napelemes mező leválasztásával.

### 2. A DFS TELJESEN LEVÁLASZTJA A NAPELEMES MEZŐT

A DFS egy motorikus X-típusú kapcsolóval működik, így közvetlenül a napelemes mező közelében elhelyezhető. Ez minimálissá teszi a szükséges kábelezést és a kikapcsolás a ház teljes áramtalanításához vezet, maximálva a biztonságot.

### 3. AUTOMATIKUS VISSZAKAPCSOLÁS

Áramszünet bármikor előfordulhat. A DFS áramszünet esetén automatikusan kikapcsol, majd az AC tápellátás visszaállása esetén automatikusan visszakapcsol, így nincs szükség kézi visszakapcsolásra minden egyes áramszünet után.

### 4. A DFS A VILÁG LEGNÉPSZERŰBB DC KAPCSOLÓJÁT TARTALMAZZA

A DFS egy Santon X-típusú kapcsolóval van felszerelve, ami a legnépszerűbb DC kapcsoló a napelemes rendszerek körében. A mindössze 3ms válaszidejű Santon „snap-action®” rugós mechanizmus csökkenti az elektromos ívet. Ez, kombinálva az öntisztuló érintkezőkkel, növeli a tartósságot és biztonságot. Ezen előnyök miatt sok inverter gyártó is a Santon X-típusú kapcsolót választja, mint első számú DC kapcsolót.

### 5. VÁLASSZA A VILÁG VEZETŐ DC KAPCSOLÓ KÉSZÜLÉK GYÁRTÓJÁT

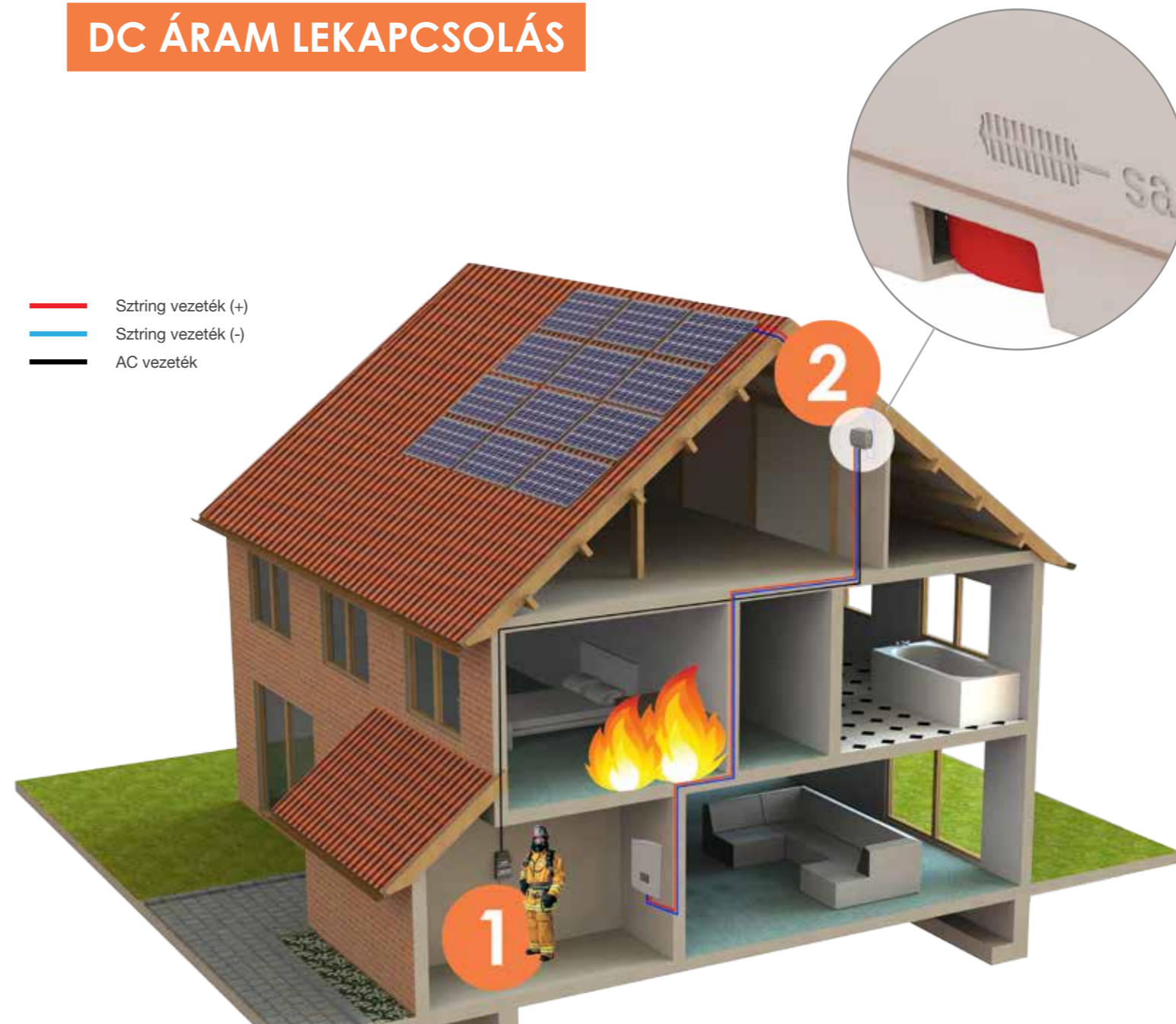
A DC kapcsoló berendezések fejlesztésében szerte a világon szerzett több mint 80 éves, minden iparágra kiterjedő tapasztalat teszi a Santon-t elismerten a világ vezető DC kapcsoló berendezés gyártójává. A Santon Lakossági Tűzvédelmi Biztonsági Kapcsolóban egyesül az összes tudás és tapasztalat az Ön otthona, családja és értékei védelmében.

Válassza a legjobb tűzvédelmi biztonsági kapcsolót, a Santon Lakossági Tűzvédelmi Biztonsági Kapcsolót!

AC ÁRAM LEKAPCSOLÁS =

DC ÁRAM LEKAPCSOLÁS

— Sztring vezeték (+)  
— Sztring vezeték (-)  
— AC vezeték

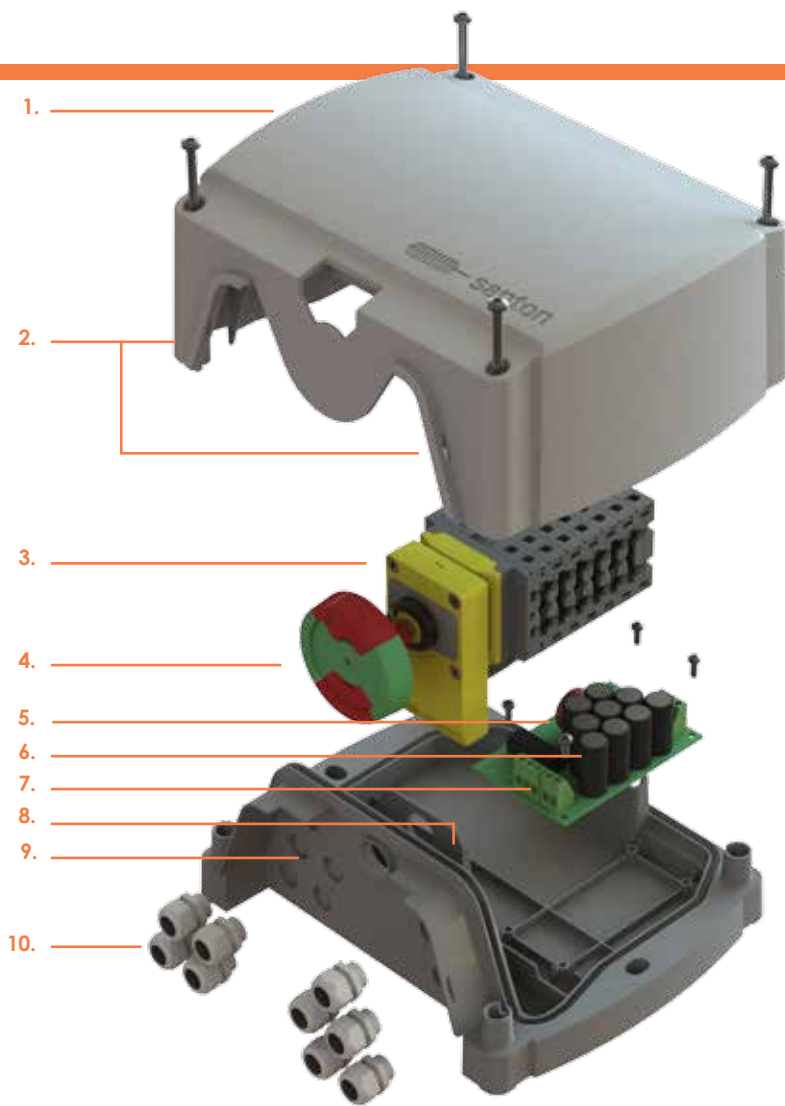


### 1. KÉZI AC ÁRAM LEKAPCSOLÁS

Tűz esetén a tűzoltó első teendője az AC tápellátás lekapcsolása. Ez teszi lehetővé a tűz eloltásának elkezdését az áramütés veszélye nélkül. A Santon ennek a nemzetközi tűzoltási gyakorlatnak megfelelően fejlesztette a Lakossági Tűzvédelmi Biztonsági Kapcsolót. Ez teszi lehetővé, hogy a tűzoltók feladatai ne szaporodjanak, ha a házon napelemek vannak, maximálva ezzel a saját és az Ön biztonságát a tűz esetén.

### 2. AUTOMATA DC ÁRAM LEKAPCSOLÁS

Amint a tűzoltó lekapcsolja az AC tápellátást, a DFS érzékeli ezt. Ha az AC tápellátás több mint 5mp-ig szünetel, a DFS automatikusan kikapcsolt állapotba kerül. Mivel a DFS a napelemes mező közelében helyezkedik el, a DC nagyfeszültségű napelemes mező teljesen le lesz választva, ami biztonságos körülményeket teremt a tűzoltóknak a házban lévő tűz oltásához.



### 1. ROBOSZTUS TOKOZÁS

IP65 vízhatlan / UV-álló / optimális kapcsolás és könnyű telepítés.

### 2. ZÁROMATRICA ELHELYEZÉSI LEHETŐSÉG

A karbantartás tervezhetőségének érdekében.

### 3. MOTORIKUS X-TÍPUSÚ KAPCSOLÓ

Santon megbízható X-típusú kapcsolója / szétkapcsolás 3ms alatti időn belül / minimális ív / maximális élettartam.

### 4. MECHANIKUS KAPCSOLÓ ÁLLÁS JELZÉS

Vizuális visszajelzés a kapcsoló állásáról (ZÖLD / KI, PIROS / BE)

### 5. HŐMÉRŐSZENZOR

A DSF 100°C környezeti hőmérséklet felett automatikusan kikapcsol.

### 6. ÁRAMFORRÁS (UPS)

Saját áramforrás a kapcsoló távműködtetéséhez.

### 7. HÁLÓZATI ÁRAM CSATLAKOZTATÁS

AC hálózati áram csatlakoztatás a saját áramforrás töltésére és a tűzjelző rendszerrel való optimális integráció érdekében.

### 8. NYOMÁSKIEGYENLÍTŐ SZELEP

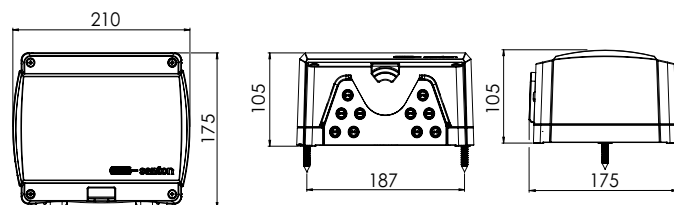
A készülék ház belsejében fellépő kondenzáció elkerülésére a maximális tartósság és élettartam érdekében.

### 9. KITÖRTHETŐ ÁTVEZETŐ NYÍLÁSOK

A DSF 10db 12mm átmérőjű kitörhető átvezető nyílással rendelkezik.

### 10. TÖMSZELENCÉK VAGY MC4 CSATLAKOZÓK

A DSF gyárilag kábelezett MC4 csatlakozókkal vagy mellé adott M12 tömszelencékkel rendelhető.



Értékek az IEC 60947 – 1 & 3 DC21 B szerint, a (+) és (-) pólus együttes kapcsolásával:

V DC	1000	850	800	650
A	16	20	25	32
Típus: DSF	Sztringek száma	Pólusok száma	Specifikáció	
DFS-1	1	2	Kitörhető átvezető nyílásokkal	
DFS-1-W	1	2	5db M12 tömszelencével	
DFS-1-MC4	1	2	4db MC4 csatlakozóval és 1db M12 tömszelencével az AC vezetéknek	
DFS-14	2	4	Kitörhető átvezető nyílásokkal	
DFS-14-W	2	4	9db M12 tömszelencével	
DFS-14-MC4	2	4	8db MC4 csatlakozóval és 1db M12 tömszelencével az AC vezetéknek	

## A DFS megfelel a legkorszerűbb technikai követelményeknek:

- VDE-AR-E2100-712 (2013-05 verzió)
- OVE-Irányelv R11-1 (2013-03-01 verzió)

A Santon hivatalos forgalmazója:



Tel: +36-1-4454-777  
e-mail: info@tiszaenergiak.hu

## SZINTÉN KAPHATÓ! ÍV ÉRZÉKELŐ EGYSÉG

Tűz sokféle okból kifolyólag keletkezhet. Napelemes rendszerek esetén az elektromos ív jelenti a legnagyobb veszélyforrást. Sérülés, elhasználódás és nem megfelelő kábelezés könnyen okozhat elektromos ívet, ami a legtöbb elektromos hibák által okozott balesetért felelős. Az ív érzékelő egység (Arc Fault Detection Unit = ADU) extra biztonságot, hatékonyságot és kényelmet kínál a napelemes rendszerek terén. Ez a speciálisan napelemes rendszerekhez fejlesztett elektronikus eszköz észleli a meghibásodások által keletkezett íveket és azonnal jelzi is ezeket hang- és fényjelzéssel.

További információért keresse helyi forgalmazónkat, vagy a gyártói weboldalunkat!



info@santonswitchgear.com, www.santonswitchgear.com



© Copyrights Santon International bv